

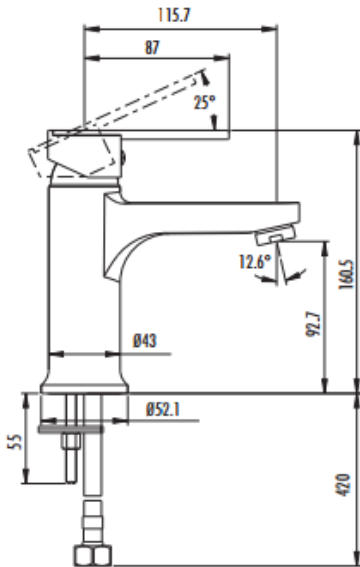


VEGA VG1840

Vega Basin Faucet

VG1840	Vega Basin Faucet
Qty of Box	16
Weight	1,3 kg

TEKNİK ÇİZİM



ÖZELLİKLER



AERATOR FOR
SILENT WATER
FLOW



100% BRASS



LIME CLEANING
SYSTEM



EASY CLEAN
SYSTEM

Creavit önceden haber vermeksizin, ürünlerde ve teknik detaylarda değişiklik yapma hakkını saklı tutar. Renkler gerçekte olduğundan farklı görünebilir.



Kalite Yönetim Sistemi



Müşteri Memnuniyeti Belgesi



Çevre Yönetim Sistemi



İş Sağlığı ve Güvenliği Yönetim Sistemi

LGA

Alman Standartlarına Uygunluk Belgesi

kiwa

Hollanda Standartlarına Uygunluk Belgesi

GOST - R

Rusya Standartlarına Uygunluk Belgesi

UkrSEPRO

Ukrayna Standartlarına Uygunluk Belgesi



İsrail Standartlarına Uygunluk Belgesi



Nijerya Standartlarına Uygunluk Belgesi



Avrupa Güvenlik Standartlarına Uygunluk Belgesi



Türk Standartlarına Uygunluk Belgesi